



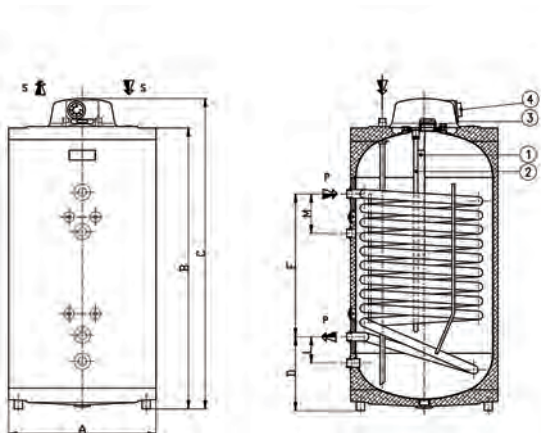
KARAKTERISTIKE KONSTRUKCIJE

Mogu se uklopiti u svaku instalaciju centralnog grijanja, kod direktnog spajanja sa zidnim ili podnim kotlovima, Ferroli spremnici serije BF predstavljaju idealan odabir za sve korisnike koji traže veliku proizvodnju tople sanitarne vode

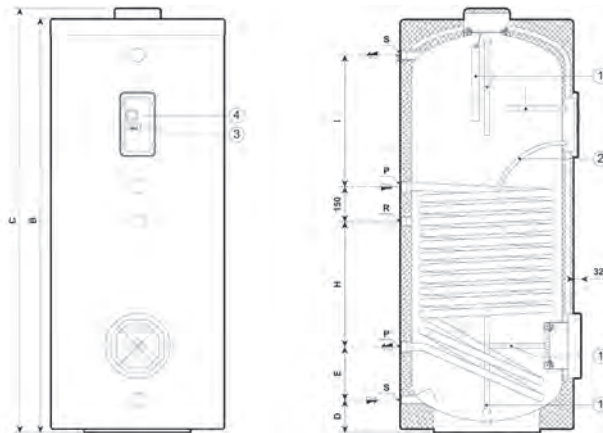
- **Brza akumulacija i obilna, kontinuirana opskrba** – velika površina izmjenjivača sa spiralom i njegova posebna struktura osiguravaju vrlo brzu i učinkovitu termičku razmjenu koja osigurava akumulaciju u vrlo kratkom vremenu i veliko i kontinuiranu proizvodnju tople vode. Širenje spirala u donjem dijelu spremnika omogućava efektivno korištenje čitavog kapaciteta akumulacije
- **Velika učinkovitost i niski troškovi rada** – osim poboljšanja učinkovitosti izmjene spirale, posebna je važnost dana termičkoj izolaciji kako bi se onemogućili gubici topline: u izolaciji se koristi rašireni poliuretlan velike debljine i vrlo visoke termičke inercije, potpuno oslobođen CFC i HCFC
- **Apsolutna higijena za potpunu bakteriološku čistoću** – čitava unutrašnja površina i spirala su postakljeni, koji čini spremnik apsolutno inertnim i osigurava potpunu higijenu akumulacije
- **Dugo trajanje bez korozije** – svaki spremnik je zaštićen od korozije tretmanom postakljivanja i zaštita magnezijevom anodom
- **Potpuna isporuka, jednostavno korištenje i održavanje**

MODEL	100	150	200	300	500
A mm	470	570	570	650	750
B mm	895,5	1004,5	1274,5	1540	1785
C mm	986,5	1089,5	1359,5	1586	1831
D mm	249,5	296	293	134	140
E mm	435	390	490	190	230
H mm	-	-	-	490	540
I mm	-	-	-	430	570
S sanitarni krug	1/2"	3/4"	3/4"	1"	1"
P primarni krug	1/2"	3/4"	3/4"	1"1/4"	1"1/4"
R Recirkulacija	1/2"	3/4"	3/4"	1"	1"

BF 100 - 150 - 200



BF 300 - 500



- LEGENDA**
- 1 magnezijeva anoda
 - 2 osjetnik
 - 3 termometar
 - 4 termostat

MODEL		100	150	200	300	500
Snaga izmjenjivača *	kW	28	35	41	51	61
Proizvodnja sanitarne vode*	l/10 min	180	240	300	420	630
KOD		0Y204BXA	1WWNA82A	1WWNA83A	1WWNA84A	1WWNA85A

* Sa sljedećim vrijednostima referentne temperature:

- temperatura vode u spirali 85°C
- izlaz tople vode 45°C
- ulaz hladne vode 10°C

PRIBOR

KOD	OPIS
1KWMA24U	PRIBOR ELEKTRIČNI KABEli ZA BF 100-150-200