

DIVATOP MICRO

DOZVOLJENA VANJSKA UGRADNJA NA
ZAŠTIĆENIM MJESTIMA DO -5°C/-15°C



*Certificiran komfor sa 3 zvjezdice u proizvodnji
sanitarne prema EN 13203



ZIDNI PLINSKI KOTLOVI SA BRZOM PROIZVODNJOM TOPLE
VODE, SA MIKROAKUMULACIJOM,
IONIZACIJSKA ELEKTRONIKA

opremljeni sa: - pocinčanom šablonom za učvršćivanje na zid
- hidraulički pribor za spajanje, koji uključuje:
- plinska slavina ili 1/2"- slavina sanitarne vode Ø 1/2"
- 2 slavine instalacije Ø 3/4"
- cijevi od krutog bakra - nipli za spajanje - brtve

NAŠE PREDNOSTI:

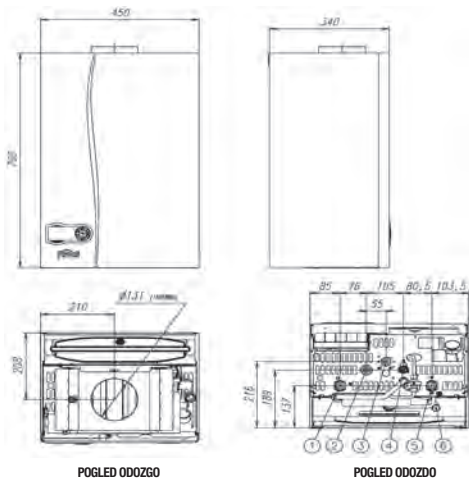
- Zidni kotao **atmosferskog** tipa sa tradicionalnim sagorijevanjem, **zatvorena komora, fasadni**
- **Brza proizvodnja** tople sanitarne vode **pločastim izmjenjivačem**, sa funkcijom mikroakumulacije
- **Serijski ugrađen by-pass**
- **Elektronička modulacija** plamena u krugu grijanja i krugu sanitarne vode
- Može se kombinirati **sa modulirajućim kronotermostatom** (na zahtjev)
- Široki **grafički displej** sa pozadinskim osvjetljenjem
- **Istančan dizajn i male dimenzije**
- **Struktura pojačana plaštem** koji se može razdvojiti na tri dijela
- Serijski **isporučena rešetka** za poklapanje hidrauličkih spojeva
- **Potpuni pribor se serijski isporučuje**
- **Ventilator sa promjenjivim** brojem okretaja koji se samostalno prilagođava gubicima na dimnjaku te time održava visoku iskoristivost u čitavom rasponu rada

PREDNOSTI DIVATOP MICRO:

- Vrlo brzo davanje tople sanitarne vode na temelju certificiranom standardu sa 3 zvjezdice prema EN 13203
- Visoka energetska iskoristivost, energetski certifikat 3 zvjezdice 92/42 EEC (mod. F)
- **Pripremljen za solarne instalacije:** pripremljen za proizvodnju tople sanitarne vode kombiniran sa instalacijama uz solarne kolektore
- Mogućnost montaže **vani u djelomice zaštićenim prostorima** do -5°C te uz pomoć pribora protiv smrzavanja i do -15°C (na zahtjev)
- Digitalna kontrola paljenja **sa tri pokušaja ponovnog paljenja** u slučaju blokade zbog nedostatka plamena (mod. na metan)
- **Mijenjanje temperature polaza** (aktivira se vanjskom sondom na zahtjev)
- Maksimalna pouzdanost i sigurnost
- Jednostavno korištenje zahvaljujući **upravljačkom uređaju**
- **Certificiran rad i na mješavinu zraka i propana** (50% zrak -50% G31) uz pomoć odgovarajućeg pribora za preinaku kojeg je potrebno zatražiti od ovlaštenog servisa

MODEL			C 24	C 32	F 24	F 32
Termička snaga	Min	kW	7,0	9,7	7,2	9,9
	Max	kW	23,5	31,3	24,0	32,0
Termička snaga ložišta	Min	kW	8,3	11,5	8,3	11,5
	Max	kW	25,8	34,4	25,8	34,4
Termička snaga sanitarni krug	Min	kW	7,0	9,7	7,2	9,9
	Max	kW	23,5	31,3	24,0	32,0
Iskoristivost Pmax (80-60°C)		%	91,0	91,0	93,0	93,1
Max proizvodnja sanitarne vode	Δt 30°C	l/min	11,2	14,9	11,4	15,2
	Δt 25°C	l/min	13,4	17,9	13,7	18,3
Masa praznog uređaja		kg	28	31	33	35
Stupanj zaštite		IP	X5D	X5D	X5D	X5D
KOD	METAN		OACC4IWA	OACC7IWA	OACF4IWA	OACF7IWA
	UNP		OACC4KWA	OACC7KWA	OACF4KWA	OACF7KWA

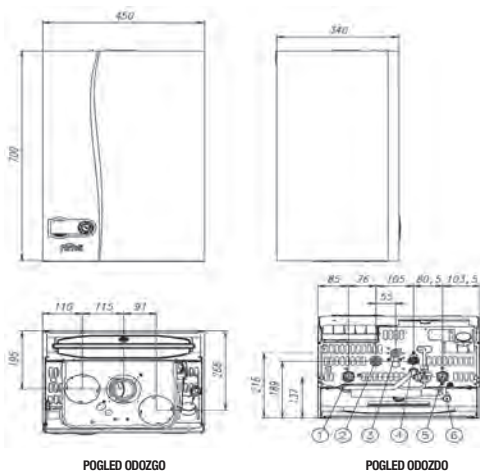
DIVATOP MICRO C 24



POGLED ODOZGO

POGLED ODOZDO

DIVATOP MICRO F 24



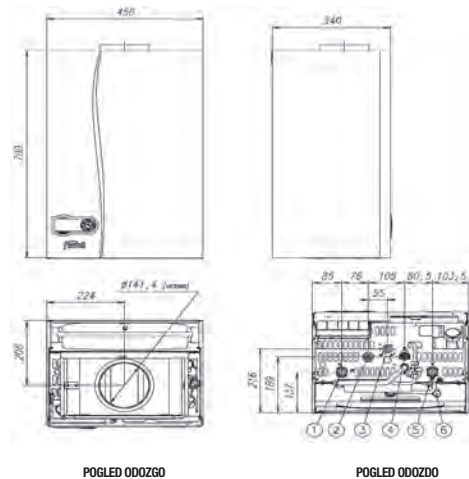
POGLED ODOZGO

POGLED ODOZDO

LEGENDA

- 1 Polaz instalacije grijanja Ø 3/4"
- 2 Izlaz sanitarne vode Ø 1/2"
- 3 Ulaz plina Ø 1/2"
- 4 Ulaz sanitarne vode Ø 1/2"
- 5 Povrat instalacije grijanja Ø 3/4"
- 6 Sigurnosni ventil

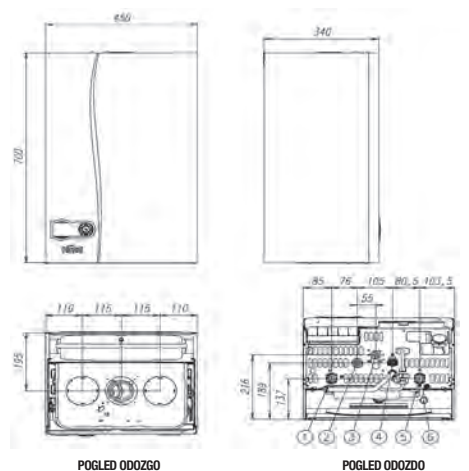
DIVATOP MICRO C 32



POGLED ODOZGO

POGLED ODOZDO








DIVATOP MICRO F 32



POGLED ODOZGO

POGLED ODOZDO

HIDRAULIČKI I KONTROLNI PRIBOR – PRIBOR DIMNI PLINOVI (MOD. F)

	OPIS	KOD
	POČINČANA ŠABLONA	016040X0
	KIT ADAPTERI HIDRAULIČKI SPOJEVI DIVATOP NA DOMITOP	016041X0
	TERMOSTATSKI MIJEŠAJUĆI VENTIL PRIKLJUČCI 1/2"	013002X0
	VANJSKO OSJETILO TEMPERATURE	013018X0
	PRIBOR ZA UNIVERZALNU ZAMJENU ZIDNIH KOTLOVA	1KWMA10K
	PRIBOR ZA ZAŠTITU PROTIV VJETRA ZA VANJSKE MONTAŽE U DJELIMICE ZAŠTIĆENIM PROSTORIMA (mod. C)	016032X0
	TERMOREGULACIJE (vidi poglavlje termoregulacije osnovne - složenije)	

	OPIS	KOD
	PRIBOR ZA SPAJANJE RAZDVOJENIH CIJEVI Ø 80/80 mm	010011X0
	SPOJ SA PRIRUBNICOM ZA KOAKSIJALNU VERTIKALNU CIJEV Ø 60/100 mm	010006X0
	KOAKSIJALNO KOLJENO 90°, OKRETNOST 360°, SA PRIJELAZOM 45°, Ø 60/100 mm, SA PRIRUBNICOM, VANJSKI DIO OD PVC-A, UNUTRAŠNOST OD ALUMINIJA	010007X0
	MINIMALNI PRIBOR ZA ISPUST RAZDVOJENE CIJEVI Ø 80/80 mm	010013X0
	POTPUNI PRIBOR ZA USIS ZRAKA I SPUST DIMA KOAKSIJALNI, Ø 60/100 mm, HORIZONTALNI (L = 1000 mm)	010012X0
	ELEKTRIČNI GRIJAČI PROTIV SMRZAVANJA DO -15°C	013009X0