

DIVATOP MICRO LOW NOx

DOZVOLJENA VANJSKA UGRADNJA NA ZAŠTIĆENIM MJESTIMA DO -5°C/-15°C

ZIDNI PLINSKI KOTLOVI ZA BRZU PROIZVODNJU TOPLE VODE, SA NISKIM EMISIJAMA

ŠTETNIH PLINOVA, IONIZACIJSKA ELEKTRONIKA

- MODEL C: OTVORENA KOMORA (NA DIMNJAK)

- MODEL F: ZATVORENA KOMORA (FASADNI)



* Certificiran komfor sa 3 zvjezdice u proizvodnji sanitarne prema EN 13203



opremljeni sa:- pocinčanom šablonom za učvršćivanje na zid
- hidraulički pribor za spajanje, upotpunjen sa:
- plinska slavina 1/2" - slavina sanitarne vode Ø 1/2"
- 2 slavine instalacije Ø 3/4"
- cijevi od čvrstog bakra - nipli za spajanje - brtve

NAŠE PREDNOSTI:

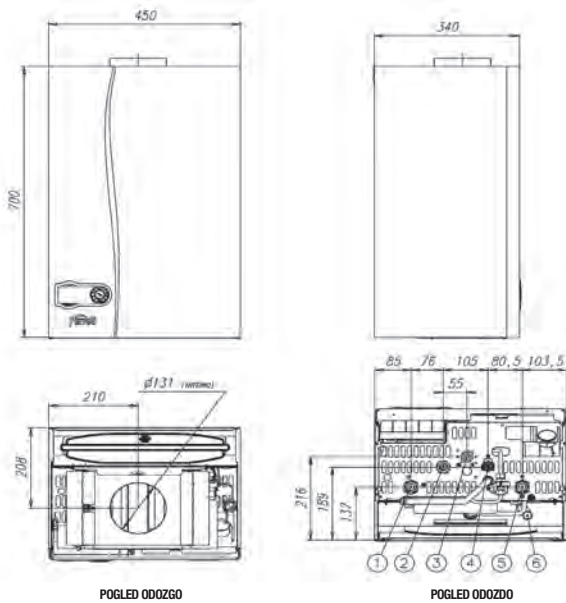
- Niske emisije NOx i CO
- Digitalni upravljački uređaj
- Brza proizvodnja tople sanitarne vode pločastim izmjenjivačem sa funkcijom mikroakumulacije
- Izmjenjivač topline kompaktnih dimenzija u potpunosti od bakra, sa vanjskim lamelama, antikorozivnom površinom od antitoksičnog aluminija
- Elektronička modulacija plamena u krugu grijanja i krugu sanitarne vode
- Kontrola brzine ventilatora za optimizaciju iskoristivosti pri niskim protocima - nije potrebna dijafragma (mod. F)
- Može se kombinirati sa modulirajućim kronotermostatom
- Široki grafički multifunkcionalni displej za lako i ispravno postavljanje parametara
- Serijski automatski by-pass
- Istančan dizajn i male dimenzije
- Struktura pojačana plaštem koji se može razdvojiti na tri dijela
- Serijski isporučena rešetka za poklapanje hidrauličkih spojeva
- Sanitarni izmjenjivač sa funkcijom mikroakumulacije

PREDNOSTI DIVATOP MICRO LOW NOx:

- Vrlo brza proizvodnja tople sanitarne vode zahvaljujući certificiranom sanitarnom komforu sa 3 zvjezdice prema EN 13203
- Funkcija ECO u sanitarnom krugu za veću uštedu u razdoblju slabog korištenja tople vode
- Rad pri promjenjivoj temperaturi putem vanjskog osjetnika temperature (na zahtjev)
- Digitalna kontrola plamena sa tri pokušaja ponovnog paljenja u slučaju blokade rada zbog neotkrivanja plamena (modeli f na metan)
- Energetski certifikat 3 zvjezdice iskoristivosti prema 92/42 EEC (sa otvorenom i zatvorenom komorom)
- Pripremljen za rad sa solarnim instalacijama: pripremljen za proizvodnju tople sanitarne vode sa instalacijama sa solarnim pločama
- Mogućnost montaže vani (modeli F) u djelomice zaštićenim prostorima do -5°C te uz pomoć pribora protiv smrzavanja i do -15°C (na zahtjev)
- modeli C - kao modeli F uz dodatak pribora za zaštitu od vjetra
- Rad i na propan-butan uz pomoć odgovarajućeg pribora koji je potrebno zatražiti od ovlaštenog servisa.

MODEL			C 24	F 24
Termička snaga	Min	kW	9,2	9,2
	Max	kW	24,0	24,0
Termička snaga ložišta	Min	kW	10	10
	Max	kW	25,8	25,8
Korisna term. snaga sanitarni krug	Min	kW	24	24
Iskoristivost (pn)		%	93,0	93,0
Certifikat o energiji (92/42 EEC)			☆☆☆	☆☆☆
Max proizvodnja sanitarni krug	Δt 30°C	l/min	11,4	11,4
	Δt 25°C	l/min	13,7	13,7
Masa praznog uređaja		kg	32	37
Stupanj zaštite		IP	X5D	X5D
KOD	METAN		OACA4IWA	OACR4IWA

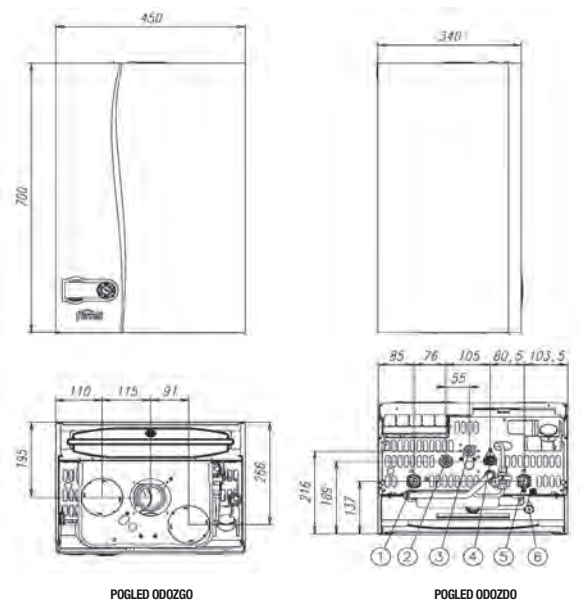
DIVATOP MICRO LOW NOx C 24



POGLED ODOZGO

POGLED ODOZDO

DIVATOP MICRO LOW NOx F 24



POGLED ODOZGO

POGLED ODOZDO

LEGENDA

- 1 Polaz instalacije grijanja Ø 3/4"
- 2 Izlaz sanitarne vode Ø 1/2"
- 3 Ulaz plina Ø 1/2"

- 4 Ulaz sanitarne vode Ø 1/2"
- 5 Povrat instalacije grijanja Ø 3/4"
- 6 Sigurnosni ventil

HIDRAULIČKI I KONTROLNI PRIBOR – PRIBOR DIMNI PLINOVI (MOD. F)

	OPIS	KOD
	POCINČANA ŠABLONA	016040X0
	TERMOSTATSKI MIJEŠAJUĆI VENTIL PRIKLJUČCI 1/2"	013002X0
	VANJSKO OSJETILO TEMPERATURE	013018X0
	PRIBOR ZA UNIVERZALNU ZAMJENU ZIDNIH KOTLOVA	1KWMA10K
	PRIBOR ZA ZAŠTITU PROTIV VJETRA ZA VANJSKE MONTAŽE U DJELIMICE ZAŠTIĆENIM PROSTORIMA (MOD. C)	016032X0
	TERMOREGULACIJE (vidi poglavlje termoregulacije osnovne - složenije)	

	OPIS	KOD
	PRIBOR ZA SPAJANJE RAZDVOJENE CIJEVI Ø 80/80 mm	010011X0
	SPOJ SA PRIRUBNICOM ZA KOAKSIJALNU VERTIKALNU CIJEV Ø 60/100 mm	010006X0
	KOAKSIJALNO KOLJENO 90°, OKRETNO 360°, SA PRIJELAZOM 45°, ILI 60/100 mm, SA PRIRUBNICOM, VANJSKI DIO OD PVC-A, UNUTRAŠNOST OD ALUMINIJA	010007X0
	MINIMALNI PRIBOR ZA ISPUST RAZDVOJENE CIJEVI Ø 80/80 mm	010013X0
	POTPUNI PRIBOR ZA USIS ZRAKA I SPUST DIMA KOAKSIJALNI, Ø 60/100 mm, HORIZONTALNI (L = 1000 mm)	010012X0
	ELEKTRIČNI GRJVAČI PROTIV SMRZAVANJA DO -15°C	013009X0