

NOVO



* Serija proizvoda

Konfiguracija

- Tip 1 horizontalna struja zraka
- Tip 2 vertikalna struja zraka
- Tip 3 vertikalna struja zraka

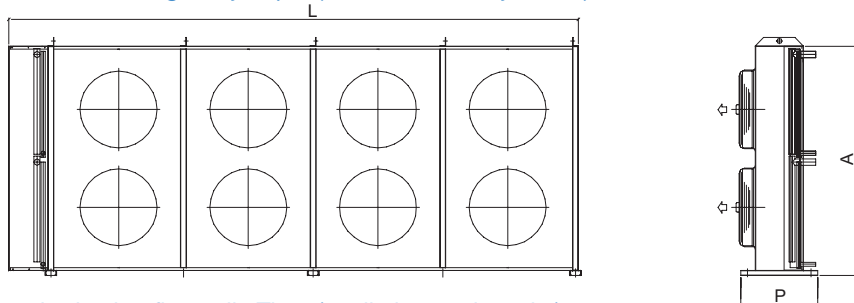
Dostupne verzije sa zvučnom izolacijom

- AB Osnovna
- AS Bešumna
- AX Extra Bešumna

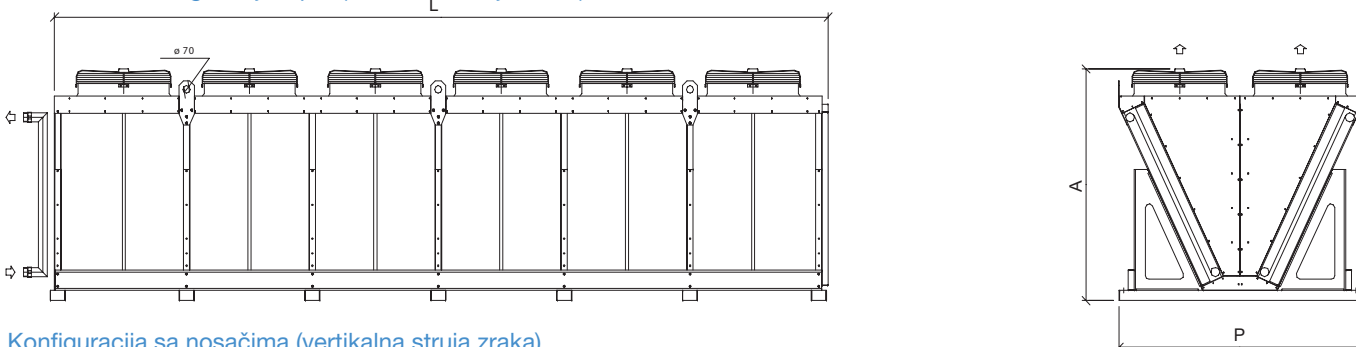
* VB Tehničke karakteristike

Ovi proizvodi su namijenjeni kombinaciji sa EVW uređajima i pogodni za vanjsku primjenu. Posebna pozornost pridana je prigušenju buke koju proizvode uređaji, kako bi se zadovoljili i uz dana u dan sve stroži propisi koji reguliraju buku. Tako su dostupne tri verzije sa zvučnom izolacijom (Osnovna, Bešumna, extra Bešumna). Svi uređaji su individualno testirani.

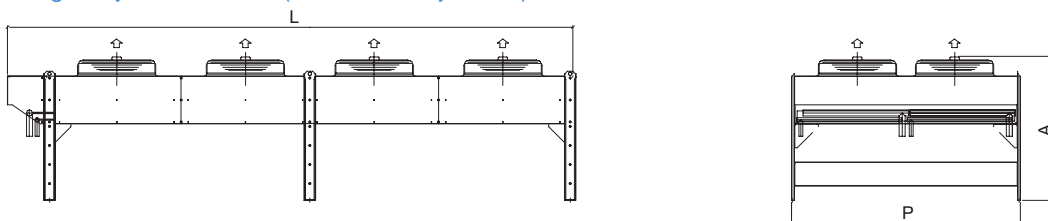
Standardna konfiguracija Tip 1 (horizontalna struja zraka)



Standardna konfiguracija Tip 2 (vertikalna struja zraka)



Konfiguracija sa nosačima (vertikalna struja zraka)



Osnovna konfiguracija (AB)

- TIJELO UREĐAJA: izrađeno od čvrstog galvaniziranog čelika.
- IZMJENJIVAČ na strani rashladnog uređaja: spirale sa velikom površinom, bakrenim cjevovodima i aluminijskim rebrima
- VENTILATORI: heliocentrični, zakrivljene lopatice ventilatora smanjuju buku

Bešumna konfiguracija (AS)

- VENTILATORI: regulacija brzine vrtnje

EXtra bešumna konfiguracija (AX)

- VENTILATORI: bolja regulacija vrtnje ventilatora
- IZMJENJIVAČ na strani rashladnog uređaja: puno veći u odnosu na osnovnu verziju, kako bi povećali koeficijent izmjene topline.

* Dodatni pribor

Upravljanje kondenzacijom

Razvodna kutija sastoji se od napojnog ožičenja i ožičenja kontrole u vodootpornoj kutiji (IP54) sa sabirnicom,

Električni ormarić CE, sličan razvodnoj kutiji ali kompletno opremljen sa glavnom sklopkom, osiguračima i kontaktorima, ventilatorima, pomoćnim trafoom, alarmnim relejima, terminalom za UKLJUČI-ISKLJUČI (ON-OFF)

Gumeni prigušnici protiv vibracija
Graničnici

Osnovna konfiguracija (AB)	280.1	320.1	360.1	420.1	480.1	540.1	600.1	710.2	820.2	950.2	1100.2	1200.2	
Priključci plina	2x42	2x54	2x54	2x54	2x54	2x54	2x64	2x64	2x76	2x76	2x76	2x76	n° x Ø
Priključci tekućine	2x35	2x42	2x42	2x42	2x35	2x42	2x42	2x42	2x42	2x54	2x54	2x54	n° x Ø
Broj ventilatora	4	6	6	6	8	8	10	10	12	14	16	12	n°
Promjer	800	800	800	800	800	800	800	800	800	800	800	900	mm
Ukupna snaga	8	12	12	12	16	16	20	20	24	28	32	43,2	kw
Standardna konfiguracija	Tip 1						Tip 2						
Dužina [L]	3230	4580	4580	4580	5930	5930	7280	7280	8630	9980	11330	7990	mm
Visina [A]	2390	2390	2390	2390	2390	2390	2390	2390	2390	2390	2390	2262	mm
Širina [P]	800	800	800	800	800	800	800	800	800	800	800	2400	mm
Konfiguracija	Tip 3												-
Dužina [L]	3230	4580	4580	4580	5930	5930	7280	7280	8630	9980	11330	-	mm
Visina [A]	1565	1565	1565	1565	1565	1565	1565	1565	1565	1565	1565	-	mm
Širina [P]	2400	2400	2400	2400	2400	2400	2400	2400	2400	2400	2400	-	mm
Masa	543	742	742	804	982	1065	1222	1325	1585	1845	2106	2879	kg
SPL	86	88	88	88	89	89	90	90	91	91	93	99	dB(A)
SWL 1mt	70	72	72	72	73	73	74	74	74	74	76	82	dB(A)
SWL 5mt	59	61	61	61	62	62	63	63	63	63	65	71	dB(A)
SWL 10mt	54	56	56	56	57	57	58	58	58	58	60	66	dB(A)

Bešumna konfiguracija (AS)	280.1	320.1	360.1	420.1	480.1	540.1	600.1	710.2	820.2	950.2	1100.2	1200.2	
Priključci plina	2x54	2x54	2x54	2x54	2x54	2x64	2x64	2x76	2x76	2x76	2x76	2x76	n° x Ø
Priključci tekućine	2x42	2x42	2x42	2x35	2x42	2x42	2x42	2x42	2x54	2x54	2x54	2x54	n° x Ø
Broj ventilatora	6	6	6	8	8	10	10	12	14	16	12	12	n°
Promjer	800	800	800	800	800	800	800	800	800	800	900	900	mm
Ukupna snaga	12	12	7,62	10,16	10,16	12,7	12,7	15,24	17,78	20,32	29,4	29,4	kw
Total input current	25,8	25,8	15	20	20	25	25	30	35	40	62,4	62,4	A
Standardna konfiguracija	Tip 1						Tip 2						-
Dužina [L]	4580	4580	4580	5930	5930	7280	7280	8630	9980	11330	7990	7990	mm
Visina [A]	2390	2390	2390	2390	2390	2390	2390	2390	2390	2390	2262	2262	mm
Širina [P]	800	800	800	800	800	800	800	800	800	800	2400	2400	mm
Konfiguracija	Tip 3												-
Dužina [L]	4580	4580	4580	5930	5930	7280	7280	8630	9980	11330	-	-	mm
Visina [A]	1565	1565	1565	1565	1565	1565	1565	1565	1565	1565	-	-	mm
Širina [P]	2400	2400	2400	2400	2400	2400	2400	2400	2400	2400	-	-	mm
Masa	742	742	804	982	1065	1222	1325	1585	1845	2106	2879	3056	kg
SPL	81	81	81	82	82	83	83	84	84	86	90	90	dB(A)
SWL 1mt	65	65	65	66	66	67	67	67	67	69	73	73	dB(A)
SWL 5mt	54	54	54	55	55	56	56	56	56	58	62	62	dB(A)
SWL 10mt	49	49	49	50	50	51	51	51	51	53	57	57	dB(A)

Extra Bešumna konfiguracija (AX)	280.1	320.1	360.1	420.1	480.1	540.1	600.1	710.2	820.2	950.2	1100.2	1200.2	
Priključci plina	2x42	2x54	2x54	2x64	2x64	2x76	2x76	2x76	2x76	2x76	2x76	2x76	n° x Ø
Priključci tekućine	2x35	2x35	2x42	2x42	2x42	2x42	2x54	2x54	2x64	2x64	2x64	2x64	n° x Ø
Broj ventilatora	8	8	8	10	10	12	14	16	14	14	14	14	n°
Promjer	800	800	800	800	800	800	800	800	800	900	900	900	mm
Ukupna snaga	4,7	4,7	4,7	5,9	5,9	7,1	8,3	9,4	9,5	9,5	15,5	15,5	kW
Total input current	10	10	10	12,5	12,5	15	17,5	20	19	19	37,8	37,8	A
Standardna konfiguracija	Tip 1						Tip 2						
Dužina [L]	5930	5930	5930	7280	7280	8630	9980	11380	9240	9240	9240	9240	mm
Visina [A]	2390	2390	2390	2390	2390	2390	2390	2390	2262	2262	2262	2262	mm
Širina [P]	800	800	800	800	800	800	800	800	800	2400	2400	2400	mm
Konfiguracija	Tip 3												-
Dužina [L]	5930	5930	5930	7280	7280	8630	9980	11380	9240	9240	-	-	mm
Visina [A]	1565	1565	1565	1565	1565	1565	1565	1565	1565	1565	-	-	mm
Širina [P]	2400	2400	2400	2400	2400	2400	2400	2400	2400	2400	-	-	mm
Masa	900	982	1065	1222	1325	1585	1702	1942	3309	3515	3515	3515	kg
SPL	74	74	74	75	75	76	76	77	76	76	83	83	dB(A)
SWL 1mt	58	58	58	59	59	59	59	60	59	59	66	66	dB(A)
SWL 5mt	47	47	47	48	48	48	48	49	48	48	55	55	dB(A)
SWL 10mt	42	42	42	43	43	43	43	44	43	43	50	50	dB(A)

NAPOMENA:

SWL Razina snage zvuka, s obzirom na 1x10-12 W u dB(A) mjerenje se vrši u skladu sa ISO 9614 standardom, i certificira u skladu sa Eurovent programom certificiranja. Eurovent certifikat (E) odnosi se na Ukupnu snagu u db(A), što je dakle jedina obavezujuća akustička specifikacija.

SPL Razina zvučnog tlaka, s obzirom na 2x10-5 Pa kalkulacija se vrši u skladu sa ISO-3744 standardom (Eurovent 8/1) i odnosi se na udaljenosti od 1/5/10 metara od vanjske površine uređaja prilikom rada pod standardnim uvjetima (Temperatura zraka T=35°C, voda 12/7°C) u modu hlađenja, na otvorenom prostoru sa faktorom usmjerenosti 2.