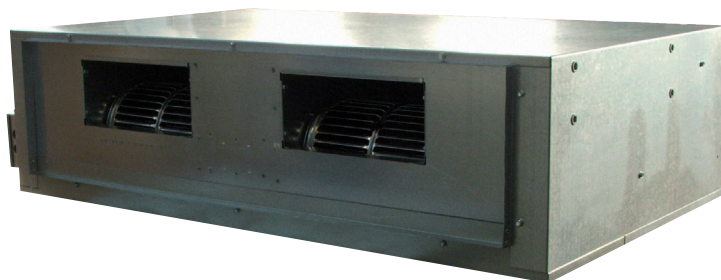


NOVO



* Linije proizvoda

Tip unit

VHF3 2T sistem sa 2 cijevi

VHF3 4T sistem sa 4 cijevi

* Tehničke karakteristike

Ventilokonvektori su u skladu sa Machine Directive 89/392 EEC i amandmanima 91/368 EEC, 93/44 EEC, 93/68 EEC, Low-Voltage Directives 72/23 EEC i Electromagnetic Compatibility Directives EMC 89/36 EEC.

Ovi ventilokonvektori su terminali u prostorijama za termoregulaciju u ljetnoj i zimskoj sezoni.

Pogodni su za unutrašnju instalaciju, vrlo kompaktni i izrađeni tako da se mogu prilagoditi različitim sistemima i zadovoljavati zahtjevima visoko kvalificiranih dizajnera. Pogodni su za unutrašnju instalaciju, vrlo kompaktni i izrađeni tako da se mogu prilagoditi različitim sistemima i zadovoljavati zahtjevima visoko kvalificiranih dizajnera. Dizajn glavnih komponenti, dizajn uređaja i širina ponude čini ih pogodnima za instalaciju u kućanstvima, komercijalnom i industrijskom sektoru.

Instalacija zahtjeva dovod električne energije i vode.

Karakteristike uređaja

■ **STRUKTURA KUĆIŠTA:** od alucinka, presvučen sa polietilenom i poliesterom kako bi se spriječio gubitak topline kondenzacija i umanjio nivo buke

■ **ZRAČNI FILTER:** lako vađenje sa strane ili ispod uređaja, jednostavno održavanje ispiranje vodom.

■ **IZMJENJIVAČ:** napravljen od bakrenih cijevi u stepenastom nizu redova sa aluminijskim lamelama. Kompletno sa razdjelnicima za dovod/odvod vode.

■ **POSUDA ZA SKUPLJANJE KONDENZATA:** napravljena od galvaniziranog čelika, zajedno sa spojem za ispušt

■ **MOTOR VENTILATORA:** opremljena je sa trobrzinskim motorom ventilatora koji ima termičku zaštitu i sa lopaticama koje su statički i dinamički balansirane kako bi smanjile buku i vibracije.

■ **ELEKTRONIKA:** Uređaji dolaze opremljeni sa sabirnicom za spajanje sa različitim kontrolnim uređajima.

* Dodatni pribor

Daljinska sklopka

Daljinski standardni termostat

Daljinski složeniji termostat

Hot-start termostat

4XUT sistem

Relej Kit

8SF Glavni upravljački uređaj za zone

8SF glavni napojni modul

8SF Lokalna jedinica

Nadogradnja za sisteme sa 4 cijevi

Nadogradnja za upravljanje električnim otporom

KNX nadogradnja

Dodatni uložak

3-puti ventil za izmjenjivač

Izlazna zaklopka

Ulazna rešetka

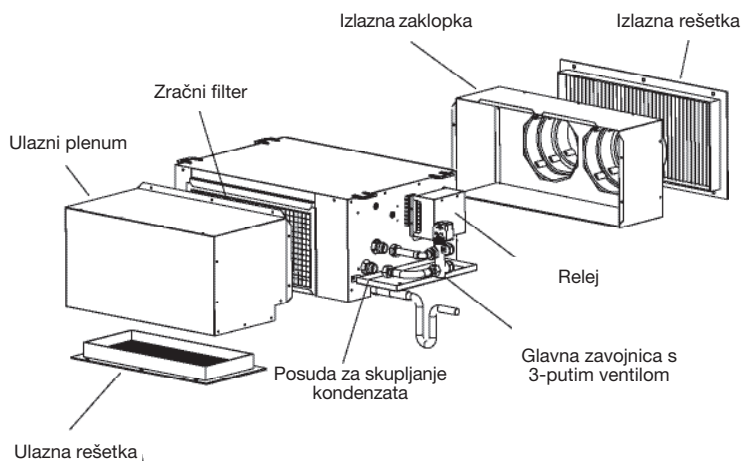
Ulazni plenum

Izlazna rešetka

Standardni zračni filter

Zračni filter Klase G2

Napomena: u slučaju spajanja uređaja sa Ferroli termostatom, ona se mora opremiti sa relejem (KR).

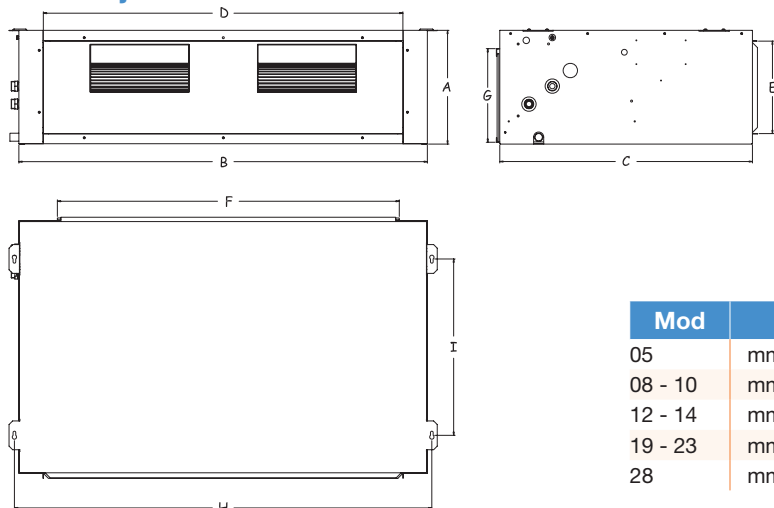


Karakteristike		05	08	10	12	14	19	21	28		
		2T - 4T	2T - 4T	2T - 4T	2T - 4T	2T - 4T	2T - 4T	2T - 4T	2T - 4T		
Protok zraka	Max	800	1.100	1.300	1.750	1.800	2.700	3.400	4.000	m³/h	
	Sred	630	850	950	1.100	1.150	2.250	2.700	3.400	m³/h	
	Min	430	630	730	750	800	1.700	2.100	2.900	m³/h	
Vanjski statički tlak ****		50	50	50	50	50	50	50	50	Pa	
Napajanje		230-1-50								V-Ph-Hz	
Broj ventilatora		1	2	2	2	2	2	2	2	N°	
Broj motora		1	1	1	1	1	1	1	1	N°	
Broj brzina		3	3	3	3	3	3	3	3	N°	
Snaga motora		100	109	115	220	225	345	450	730	W	
2 - CIJEVI		05-2T	08-2T	10-2T	12-2T	14-2T	19-2T	23-2T	28-2T		
Snaga grijanja *	Max	5.800	9.900	10.900	14.300	16.100	22.300	27.200	32.600	W	
	Sred	4.850	7.850	8.550	9.650	10.500	19.200	23.400	29.900	W	
	Min	3.600	6.050	6.700	6.900	7.200	15.700	20.200	26.200	W	
Protok vode*	Max	826	1.393	1.703	2.116	2.356	3.285	3.922	4.799	l/h	
Pad tlaka vode *		29	32	40	46	34	42	37	38	kPa	
Snaga hlađenja ***	Ukupna	Max	4.800	8.100	9.900	12.300	13.700	19.100	22.800	27.900	W
	Korisna	Max	3.460	5.600	6.800	8.590	9.540	13.400	16.400	19.700	W
	Ukupna	Sred	4.200	7.150	7.800	9.100	9.800	16.800	20.100	25.600	W
	Korisna	Sred	2.950	4.830	5.240	6.100	6.650	11.550	14.100	17.900	W
	Ukupna	Min	3.250	5.700	6.150	6.500	6.950	14.200	17.800	23.700	W
	Korisna	Min	2.200	3.780	4.050	4.280	4.550	9.560	12.250	16.330	W
Protok vode	Max	826	1.393	1.703	2.116	2.356	3.285	3.922	4.799	l/h	
Pad tlaka vode		35	39	49	56	42	52	45	47	kPa	
Broj redova		3	4	4	4	4	4	4	4	N°	
Sadržaj vode		1,11	2,63	3,11	3,34	4,45	4,67	6	7,51	l	
Priključci	F	3/4"	3/4"	3/4"	3/4"	3/4"	3/4"	3/4"	3/4"	"	
Masa uređaja		20	32	35	48	52	61	68	81	Kg	
4 - CIJEVI		05-4T	08-4T	10-4T	12-4T	14-4T	19-4T	23-4T	28-4T		
Kapacitet grijanja **	Max	4.050	6.100	7.450	9.450	11.550	14.000	17.900	21.300	W	
	Med	3.400	4.950	5.800	6.700	8.200	12.300	15.400	18.800	W	
	Min	2.600	3.900	4.600	4.800	5.900	10.100	12.600	16.800	W	
Protok vode **	Max	348	525	641	813	993	1.204	1.539	1.832	l/h	
Pad tlaka vode **		34	11	20	10	24	11	30	24	kPa	
Snaga hlađenja ***	Ukupna	Max	3.450	6.700	7.950	9.850	11.700	14.800	18.400	22.100	W
	Korisna	Max	2.850	5.180	6.050	7.700	9.050	11.750	14.520	17.250	W
	Ukupna	Med	3.100	5.700	6.500	7.500	9.000	13.300	16.200	20.300	W
	Korisna	Med	2.450	4.300	4.840	5.540	6.700	10.350	12.480	15.520	W
	Ukupna	Min	2.500	4.720	5.400	5.500	6.900	11.250	14.050	18.600	W
	Korisna	Min	1.940	3.450	3.940	4.100	4.980	8.450	10.450	14.050	W
Protok vode***	Max	593	1.152	1.367	1.694	2.012	2.546	3.165	3.801	l/h	
Pad tlaka vode **		36	38	28	48	34	34	36	34	kPa	
Broj redova grijanje		1	1	1	1	1	1	1	1	N°	
Sadržaj vode grijanje		0,37	0,66	0,78	0,84	1,11	1,17	1,5	1,88	l	
Priključci grijanje	F	3/4"	3/4"	3/4"	3/4"	3/4"	3/4"	3/4"	3/4"	"	
Broj redova hlađenje		2	3	3	3	3	3	3	3	N°	
Sadržaj vode hlađenje		0,74	1,97	2,33	2,51	3,34	3,5	4,5	5,63	l	
Priključci hlađenje	F	3/4"	3/4"	3/4"	3/4"	3/4"	3/4"	3/4"	3/4"	"	
Masa uređaja		21	33	36	49	53	63	70	83	Kg	

NAPOMENA:

- *** Temperatura zraka T=27°C D.B. / 19°C W.B. , ULAZ / IZLAZ voda 7°/12°C, Nominalni protok zraka; Za srednje i minimalne brzine ventilatora, isporuka vode kao i kod maksimalne brzine.
- ** Temperatura zraka T=20°C D.B. , ULAZ / IZLAZ voda 70°/60°C, Nominalni protok zraka; Za srednje i minimalne brzine ventilatora, isporuka vode kao i kod maksimalne brzine.
- * Temperatura zraka T=20°C D.B. , ulazna voda 50°C, Isporuka vode kao u hlađenju; Vrijednosti se odnose na nominalni protok zraka.
- **** Jedinice na različitim brzinama bez filtera

Dimenzije



Mod		A	B	C	D	E	F	G	H	I
05	mm	290	640	475	550	235	475	260	665	320
08 - 10	mm	290	1005	650	915	235	950	260	1030	430
12 - 14	mm	315	1135	700	1000	260	950	260	1160	480
19 - 23	mm	360	1330	765	1200	300	1300	320	1355	540
28	mm	360	1635	765	1200	300	1300	320	1660	540